

FILTROS DE MANGAS MODULARES TAF

DESCRIPCIÓN

La línea TAF de Dena consta de unidades modulares de bolsas de aire de filtración. La modularidad permite hacer frente a todas las necesidades en términos de flujo de aire requerido, así como las limitaciones de espacio. Las unidades de esta línea también se pueden usar individualmente e la filtración de contaminantes con un tamaño entre 0,3 y 5 micras, tanto como pre-filtración de los filtros electrostáticos y de carbón activo, tanto como post-filtrado de los filtros de ciclón.

Principio de funcionamiento

El flujo del aire contaminado es dirigido hacia la prefiltración a través de la tolva de entrada, sucesivamente la etapa final de filtración a bolsa de alta eficiencia tendrá la tarea de descomponer los contaminantes restantes.

Detalles constructivos

La estructura modular es de chapa de acero al carbono zincado o pintado, el prefiltro y los bolsillos están encerrados en un compartimiento con puerta de inspección. Las tolvas de entrada y salida de aire se pueden personalizar según las necesidades del cliente.

CAMPOS DE APLICACIÓN

Operaciones de pintura, revestimiento, de resina, recubrimiento adhesivo, unión impregnación, sustratos de litografía de diversa naturaleza con productos a base de solventes. Operaciones de producción, los barnices, colas, adhesivos, pinturas y / o productos relacionados con disolventes.

OPTIONAL

Ventilador incorporado. Filtros secundario y final HEPA o ULPA. Filtros de carbón activado.

FICHA TÉCNICA

Mod. TAF	Unidad de medida	TAF1	TAF2	TAF3	TAF4
Caudal de aire máx.	m ³ /h	4500	9000	13500	18000
Superficie filtrante	m ²	34	68	102	136
Cantidad celda a mangas rígidas	n°	2	4	6	8
Cantidad celdas de prefiltración	n°	2	4	6	8
Temperatura máx humos	°C	100	100	100	100
Tipo de polvos para filtrar	/	Polvos y humos industriales			
Material celdas de mangas	/	Microfibra de vidrio			
Clase de filtración	/	HEPA			
Eficiencia	<	99.95%			
Perdida de carga inicial	mmH ₂ O	25	25	25	25
Perdida de carga final	mmH ₂ O	60	60	60	60
Estructura y envoltorio	material	Acero de carbono cincado o pintado			
Peso	kg	100	185	265	390



CONTROL OBSTRUCCIÓN FILTROS



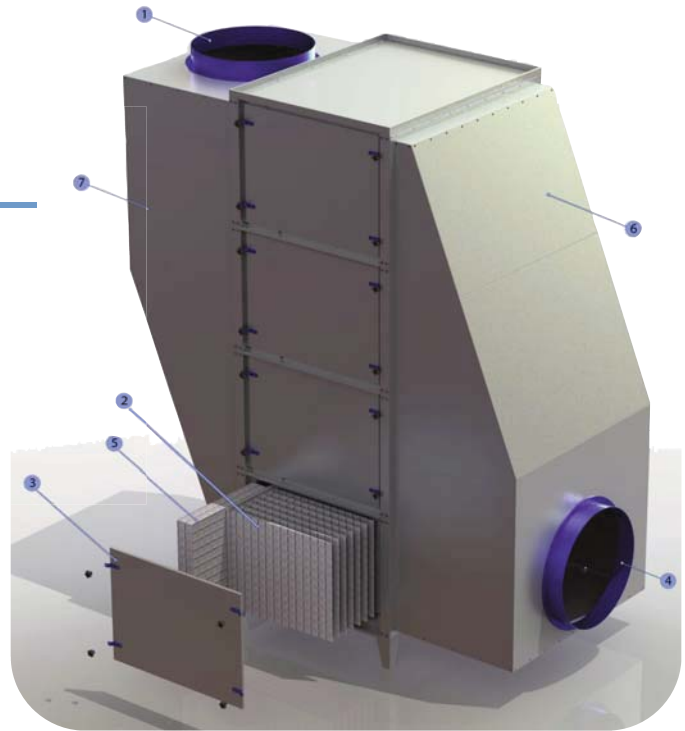
DETALLE COMPARTIMENTO DEL FILTRO



LEYENDA

- 1- Boca entrada aire
- 2- Manga filtrante
- 3- Puerta de inspección
- 4- Boca salida aire
- 5- Prefiltro
- 6- Tolva salida aire
- 7- Tolva entrada aire

GRÁFICO



DIMENSIONES

Mod.TAF	Unidad de medida	TAF1	TAF2	TAF3	TAF4
A	mm	900	1582	2264	2946
B	mm	1271	1271	1271	1271
C	mm	1867	1969	1971	2620
D	mm	350	450	550	650
F	mm	350	450	550	650

DISEÑO TÉCNICO

